



# A12 JE - A15 JE

## Piattaforme Aeree Semoventi

### SELF-PROPELLED AERIAL PLATFORMS

LA SCELTA IDEALE PER RIDURRE I COSTI ED AUMENTARE LA SICUREZZA NEI LAVORI AEREI DI MANUTENZIONE E DI INSTALLAZIONE.

### PLATES-FORMES AUTOMOTRICES

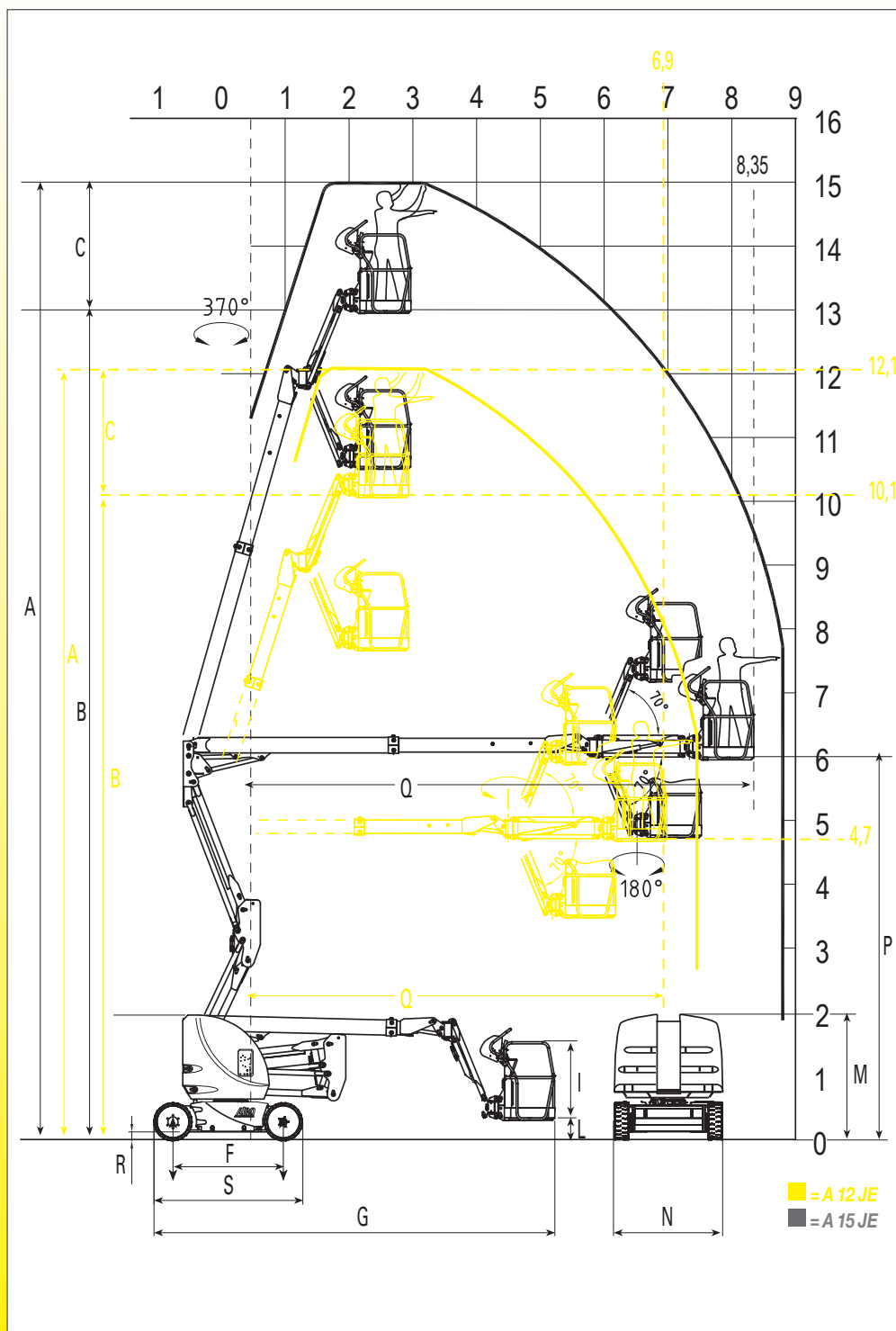
THE RIGHT CHOICE WHICH ALLOWS YOU TO LOWER YOUR COSTS AND TO INCREASE YOUR SAFETY DURING AERIAL ASSISTANCES AND INSTALLATIONS.

### SELBSTFAHRENDEN HYDRAULISCHE HEBEBÜHNEN

LA SOLUTION IDEALE QUI VOUS PERMET DE LIMITER VOS COÛTS ET D'AUGMENTER VOTRE SECURITE PENDANT LES TRAVAUX AERIENS D'ENTRETIEN ET D'INSTALLATION.

### PLATAFORMAS ELEVADORAS AUTOPROPULSADAS

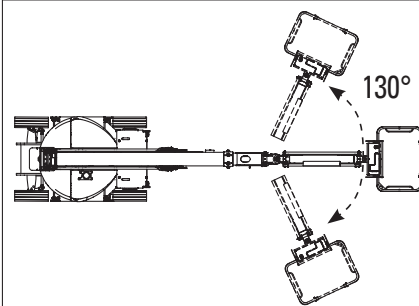
LA ELECCION IDEAL PARA REDUCIR COSTES Y AUMENTAR LA SEGURIDAD EN MANTENIMIENTOS Y INSTALACIONES ALTAS.



	A12 JE	A15 JE
A	12100	15000
B	10100	13000
C	2000	2000
F	1750	1750
G	5705/4600*	6405/4900*
I	1200	1200
L	400	360
M	1990/2600*	1990/2600*
N	1200	1500
P	4700	6000
Q	7500	8950
R	125	135
S	2350	2350

(\*) posizione ripiegata per il trasporto  
 (\*) Compact position for transport

Optional: jib rotante 130° - 130° Rotating jib



**A**  
 PIATTAFORME AEREE SEMOVENTI GIREVOLI ARTICOLATE  
 SELF-PROPELLED AERIAL PLATFORMS ARTICULATED ROTATING



Concessionario  
Dealer  
Importateur  
Händler  
Concesionario

## Piattaforme Aeree Semoventi

### A12 JE - A15 JE

Descrizioni ed illustrazioni si intendono fornite a titolo indicativo e non impegnativo.

Specifications are nominal and may be revised to reflect design improvements.

En cas de nécessité les spécifications techniques peuvent être modifiées.

Im Interesse einer technischen Weiterentwicklung können die Geräte jederzeit vom Hersteller entsprechend geändert werden.

Las descripciones e ilustraciones descritas son orientativas y pueden ser modificadas.

#### Allestimento Standard

- Costruzione secondo la norma EN 280 e conforme a tutte le normative internazionali di sicurezza
- Trazione elettrica e controllo pompa A.C.
- Comandi proporzionali multifunzione (tutti i movimenti del braccio contemporanei)
- Batteria di tipo "Deep Cycle" con caricabatteria integrato a tenuta stagna
- Claxon, voltmetro e contatore
- Controllo elettrico inclinazione carro con blocco automatico movimenti
- Indicatore batteria scarica con dispositivo salva-batteria (stop automatico del sollevamento)
- Avvisatore acustico movimenti
- Sistema automatico antiribaltamento per traslazione alla massima altezza
- Display per diagnostica
- Limitatore di carico in piattaforma
- Jib (+70° - 70°)
- Jib ripiegabile per riduzione dimensioni di trasporto
- Rotazione idraulica del cesto 180°
- Rotazione torretta 370° (non continua)
- Ruote "Cushion Soft" antiriscia
- Cesto in acciaio
- Predisposizione per linea elettrica 230 V in piattaforma

#### Optionals:

- Jib rotante 130°
- Avvisatore luminoso lampeggiante
- Protezione comandi rigida con portaoggetti
- Cappuccio di protezione scatola comandi
- Linea elettrica 230 V in piattaforma
- Linea elettrica 230 V in piattaforma con salvavita
- Manovra "quick-up" e "quick-down" per salita e discesa rapida

#### Standard Features

- Produced according to EN 280 norm and the international safety regulations
- A.C. electric traction and pump control
- Multi-function proportionals controls (all contemporaneous boom's movements)
- "Deep Cycle" batteries with incorporated waterproof battery charger
- Hörn, voltmeter and hourmeter
- Electric tilt alarm device for chassis and platform with automatic motion stop
- Flat battery indicator with battery-protection device (automatic lifting stop)
- All-motion alarm
- Automatic pot-hole system for traslation at max. height
- Diagnostic system
- On platform load-limiting device
- Jib (+70° - 70°)
- Folding-down jib for reduction transport dimensions
- 180° hydraulic platform rotation
- 370° no-continuous turret rotation
- "Cushion Soft" Non-marking white tyres
- Steel platform
- 230 V electric line predisposition on the platform

#### Optionals:

- 130° rotating jib
- Flashing warning light
- Rigid gearcase protection cap with tools-box
- Gearcase protection cap
- 230V Supply with plug on the platform
- 230V Supply with plug on the platform with earth-leakage circuit breaker
- "Quick-up" and "quick-down" moves for steep lifting and lowering

#### Version Standard

- Conforme à la norme EN 280 et aux normes internationales de sécurité
- Traction électrique et contrôle pompe A.C.
- Commandes proportionnelles multifonctions (tous les mouvements du bras simultanés)
- Batteries de type "Deep Cycle" avec chargeur de batterie intégré étanches à l'eau
- Klaxon, voltmètre et compteur horaire
- Contrôleur électronique de dévers du châssis et de la plateforme avec blocage automatique de manoeuvres
- Indicateur de batterie déchargée avec dispositif protégé-batterie (arrêt automatique du levage)
- Avertisseur acoustique de mouvements
- Système automatique antirenversement pour déplacement à la max. hauteur
- Dispositif de diagnostic
- Limiteur de charge sur panier
- Bras pendulaire (+70° - 70°)
- Bras pendulaire basculant pour reduction dimensions de transport
- Rotation hydraulique du panier 180°
- Rotation pas continue tourelle 370°
- Pneus "Cushion Soft" blancs anti-trace
- Panier en acier
- Predisposition de ligne électrique 230 V en plateforme

#### Options:

- Rotation du bras pendulaire 130°
- Avertisseur lumineux clignotant
- Capuchon de protection rigide pour le boîtier de commande avec boîtier porte-outil
- Capuchon de protection pour le boîtier de commande
- Ligne électrique 230 V en plateforme
- Ligne électrique 230 V en plateforme avec sauve vie
- Manœuvres "Quick-up" et "Quick-down" pour montée et descente rapide

#### Standardausstattung

- Hergestellt nach EN 280 Norm und Internat. Sicherheitsbestimmungen
- A.C. Elektrische Antrieb und Pumpe Kontrolle
- Multifunktion Proportionalsteuerung (alles gleichzeitige Bewegungen des Arm)
- "Deep Cycle" Batterien mit eingebaut wasserdicht Ladegerät
- Hupe, Spannungsmesser und Betriebsstundenzähler
- Elektrische Neigungsalarm für Wagen und Plattform mit Bewegungssperre
- Anzeige für erschöpfte Batterie mit Batterieschutzvorrichtung (automatische Anhebungsblockierung)
- Gesamtbewegungsalarm
- Automatisches Kippschutzsystem für Fahrgeschwindigkeit bei max. Höhe
- Diagnostiksystem
- Lastbergrenzer auf dem Korb
- Jib (+70° - 70°)
- Klappbare Jib zur Reduzierung Transport Abmessungen
- Hydraulische Korbdrehung 180°
- Turmdrehung 370° nicht ständig
- "Cushion Soft" Nicht markierende Weißen Reifen
- Stahlkorb
- Neigung elektrischer Linie 230 V auf Plattform

#### Sonderausstattung:

- Jibdrehung 130°
- Blinkender
- Hart Schutzkappe für Steuergewehäuse mit Werkzeugkasten
- Schutzkappe für Steuergewehäuse
- 230V Anschluss auf der Plattform
- 230V Anschluss auf der Plattform mit Steckdose und FI-Schutzschalter
- "Quick-up" und "Quick-down" Bewegungen für schnelle Hubung und Senkung

#### Equipamiento Estandar

- Construcción según la norma EN 280 y de acuerdo a todas las normativas internacionales de seguridad
- Tracción eléctrica y control bomba A.C.
- Mandos proporcionales multifuncional (todos los movimientos del brazo simultáneos)
- Baterías de tipo "Deep Cycle" con carga batería incorporado resistente al agua
- Claxon, voltímetro y cuentahoras
- Control eléctrico de inclinación chasis y plataforma con bloqueo de los movimientos
- Indicador de batería descargada con dispositivo de protección batería (parada automática de la elevación)
- Avisador acústico de movimientos
- Sistema automático antivuelco para desplazamiento a la max. altura
- Sistema de diagnosis
- Limitador de carga en la plataforma
- Plumin (+70° - 70°)
- Plumin basculante para reducción dimensiones del transporte
- Rotación hidráulica de la cesta de 180°
- Rotación torreta de 370° no-continua
- Neumáticos "Cushion Soft" blancos anti-huella
- Cesta de acero
- Predisposición línea eléctrica 230V en plataforma

#### Opciones:

- Rotación plumin de 130°
- Avisador luminoso intermitente
- Casquillo protector caja de mandos rígido con caja de herramientas
- Casquillo protector caja de mandos
- Línea eléctrica 230 V en plataforma
- Línea eléctrica 230 V en plataforma con interruptor diferencial automático
- Maniobras "Quick-up" y "Quick-down" para subida y bajada rápida

						A12 JE	A15 JE
Portata totale	Total capacity	Capacité de la plateforme	Tragfähigkeit der Plattform	Capacidad total	kg	230	230
Altezza massima di lavoro	Working height	Hauteur de travail	Arbeitshöhe	Altura máxima de trabajo	m	12,10	15,00
N° max. di persone	Max no. of people	N. max de personnes	Höchstzahl von Personen	N. max de personas	n.	2/1*	2
Sbraccio massimo di lavoro	Max working outreach	Déport max. de travail	Seitliche Reichweite	Extensión máxima de trabajo	m	7,50	8,95
Rotazione torretta	Degree turret rotation	Rotation tourelle	Schwenkbereich	Rotación de la torreta	-	370°	370°
Rotazione cesto	Hydraulic cage rotation	Rotation panier	Korbdrehung	Rotación de la cesta hidráulica	-	90°+90°	90°+90°
Dimensioni cesto	Cage dimensions	Dimensions panier	Maße des Arbeitskorbes	Dimensiones cesto	mm	800x1150	800x1400
Comando	Power	Source d'énergie	Antriebsart	Fuente de energía	-	Batteria	Batteria
Batteria	Battery	Batterie	Batterie	Batería	V/Ah	48/320	48/320
Caricabatteria	Battery-charger	Chargeur	Ladegerät	Recargador de batería	V/A	48/45	48/45
Capacità serbatoio olio	Oil tank capacity	Capacité réservoir d'huile	Inhalt Hydrauliktank	Capacidad de depósito de aceite	l	60	60
Max pressione idraulica	Max hydraulic pressure	Pression hydraulique max	Arbeitsdruck	Máxima presión hidráulica	bar	250	250
Velocità traslazione (veloce)	Drive speed (fast)	Vitesse de déplacement (grande vitesse)	Fahrgeschwindigkeit (schnell)	Velocidad de desplazamiento (rápida)	km/h	6	6
Velocità di sicurezza	Security speed	Vitesse de sécurité	Sicherheitsgeschwindigkeit	Velocidad de seguridad	km/h	0,6	0,6
Pendenza superabile	Gradeability	Pente admissible (machine repliée)	Steigfähigkeit	Pendiente superable	%	25	25
Raggio interno di curvatura	Inside turning radius	Rayon de braquage (intérieur)	Wenderadius (innen)	Radio interno de curvatura	m	2,10	0,90
Raggio esterno di curvatura	Outside turning radius	Rayon de braquage (extérieur)	Wenderadius (aussen)	Radio esterno de curvatura	m	3,60	3,00
Tipo gomme	Tyre type	Type de pneus	Bereifungsart	Tipo de neumáticos	Cushion Soft	Ø600x190	Ø600x190
Peso totale	Total weight	Poids total	Gesamtgewicht	Peso total	kg	7510	7490

\* = N° max di persone per uso esterno - Max no. of people for external use

Rif. 12/16



TIGIEFFE S.r.l. a Socio Unico  
Via Villa Superiore, 82  
42045 Luzzara (RE)  
Italy

Tel.: +39 0522 977365 (r.a.)  
Fax: +39 0522 977015  
www.airo.com  
info@airo.com

